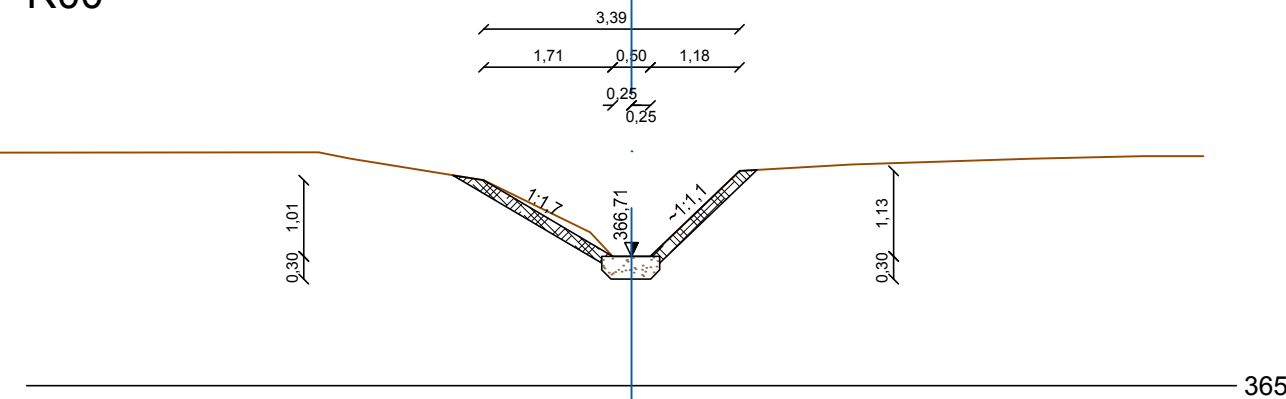
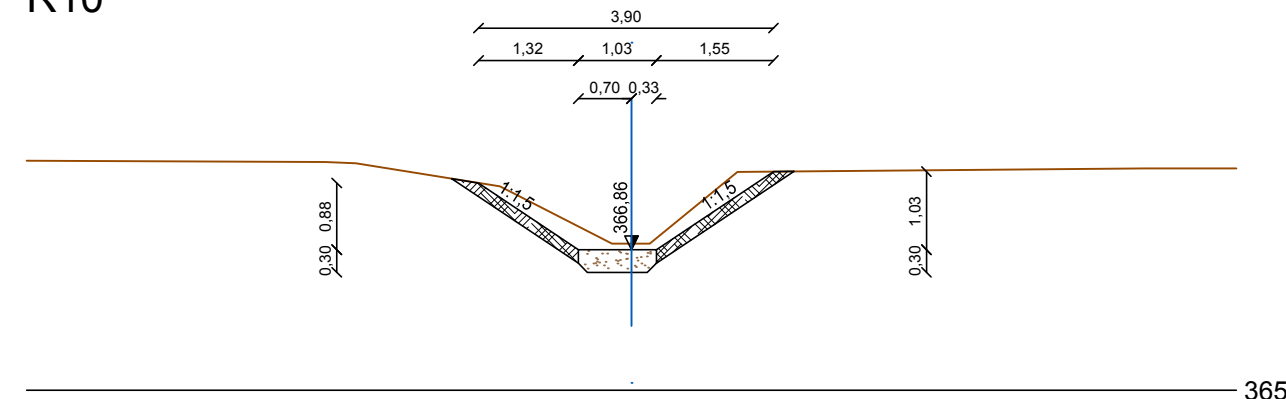


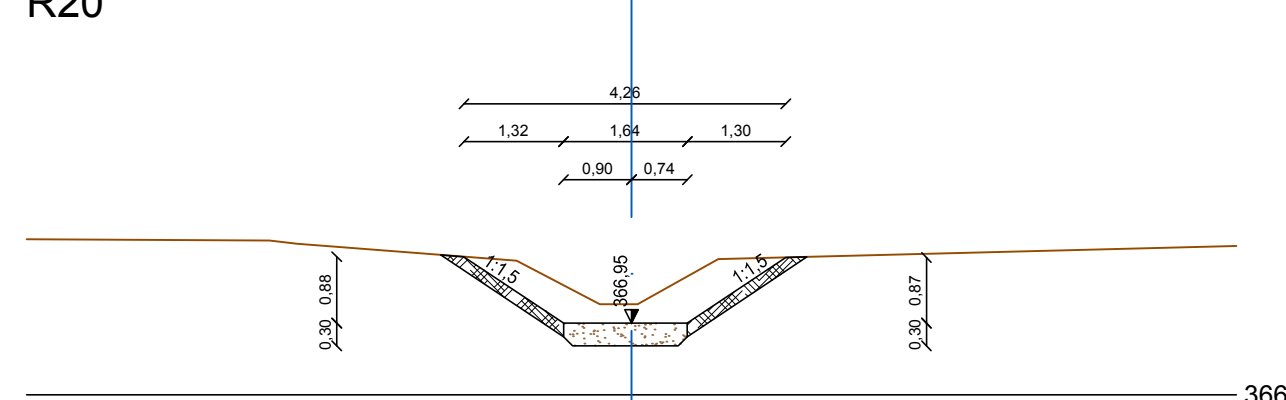
R00



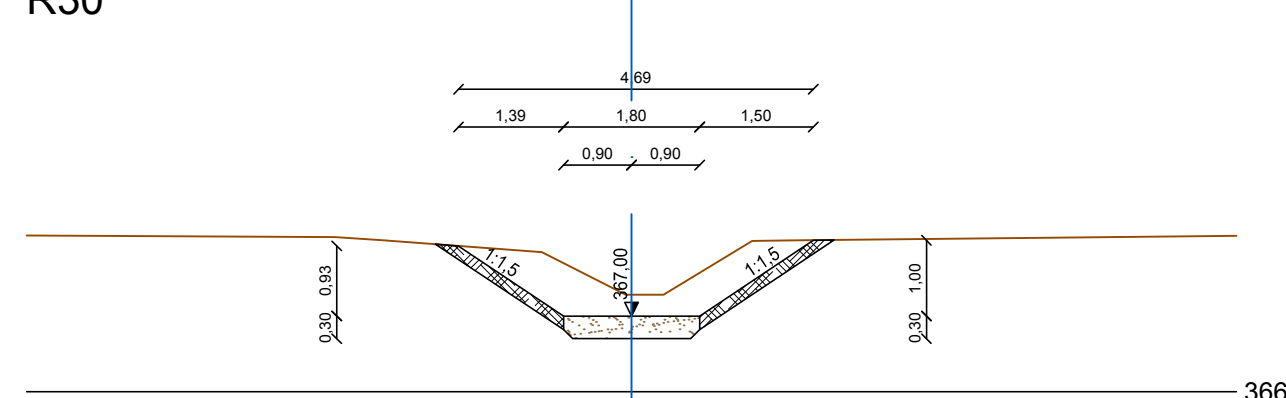
R10



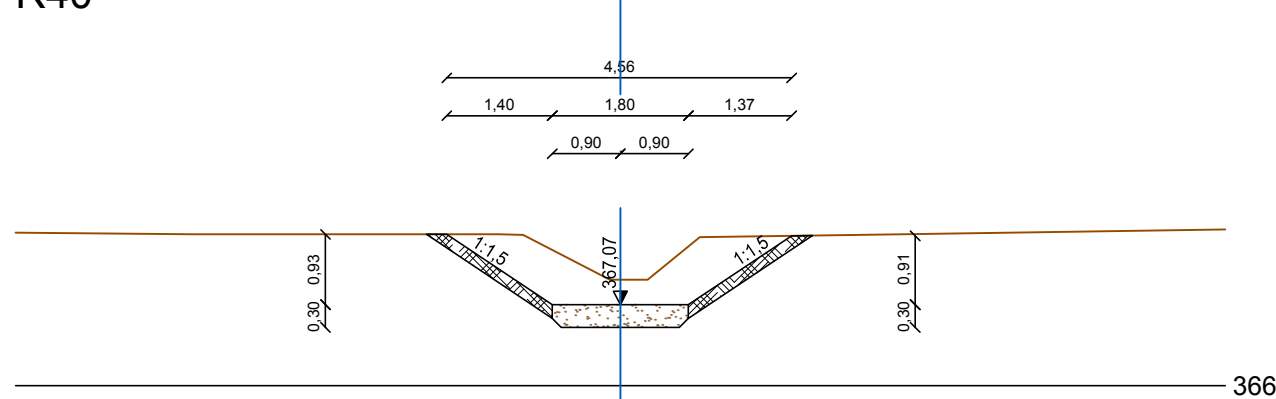
R20



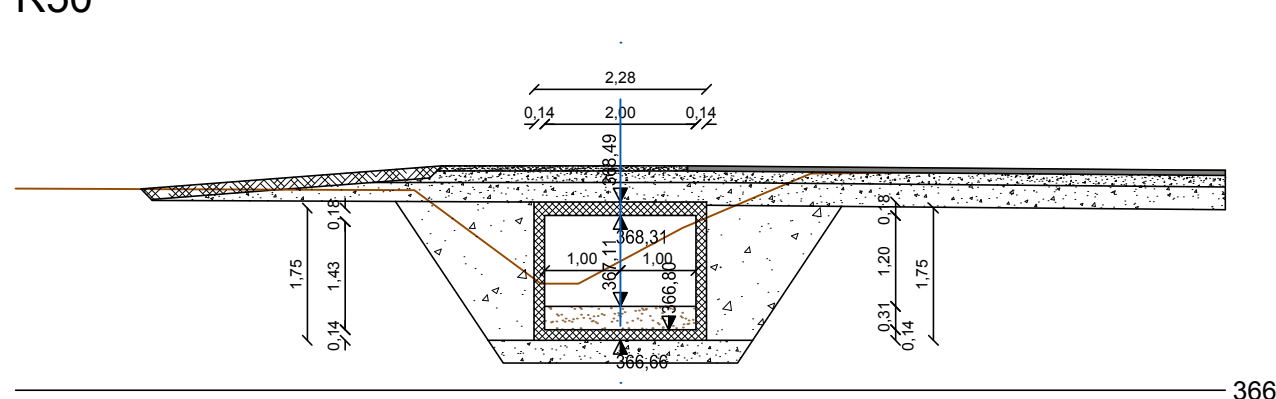
R30



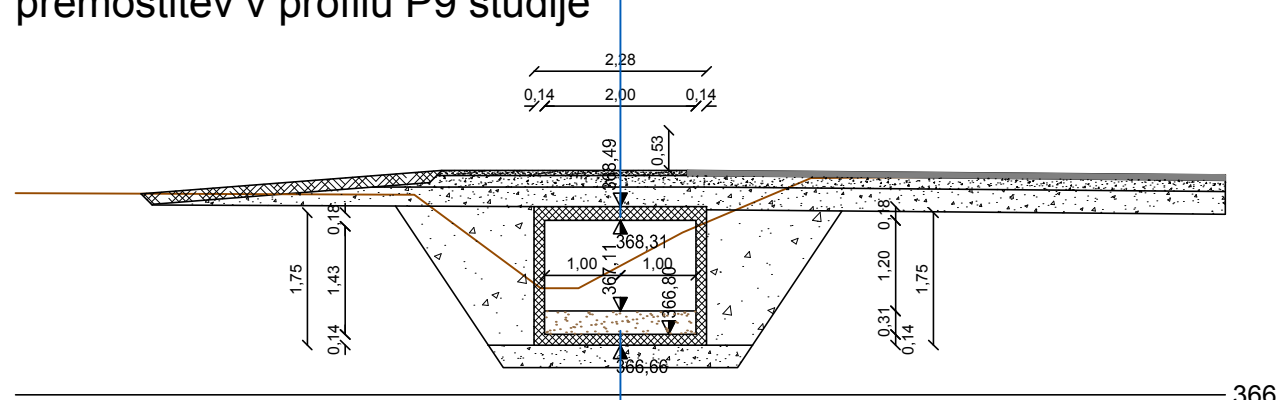
R40



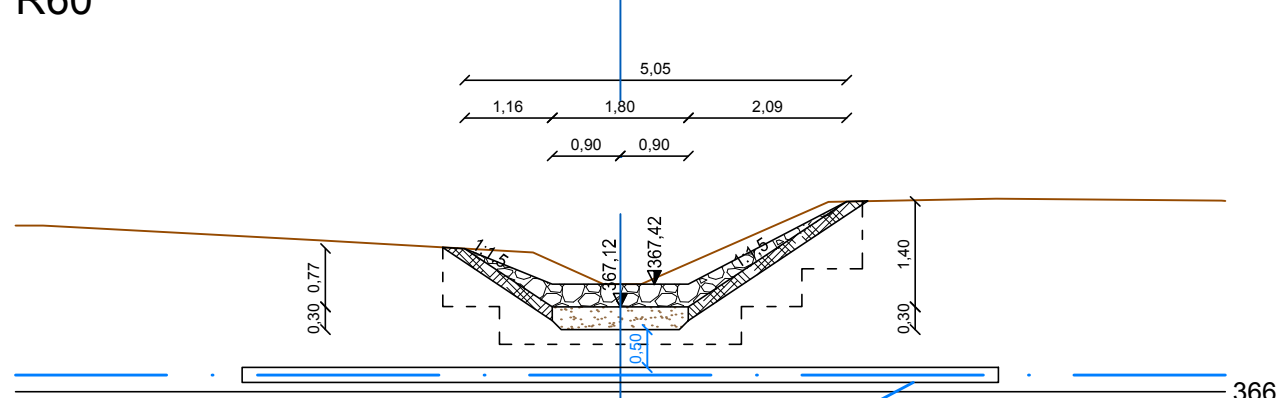
R50



premostitev v profilu P9 študije



R60



Predvidena nova zaščitna cev Ø 200 mm za položitev cevi vodovoda DN90 ob obnovitvi vodovoda. Dolžina cevi cca 10,0 m.

LEGENDA

- — Os potoka
- — Obstoječ teren
- Naravni kamniti lomljenec
- Naravni avtohtoni material dna potoka
- Humus, zatravljeno
- Kamen v betonu (70% lomljenec, 30% beton C20/25)
- Kamen (lomljenec) v suho
- Vrbovi ali jelševi potaknjenci 1kom/2,5m² oz. 1kom/1,5m

GRADBENI NAČRT
PREČNI PROFILI SELŠČICE
M 1:100

investitor:	OBČINA MORAVČE Vegova ulica 9 1251 Moravče	 projektiranje, cenitve nepremičnin inženiring v gradbeništvu nadzor, strokovno vodenje pri graditvi objektov Ulica Mire Pregljeve 4 1270 Litija tel: 01/8980-150 fax: 01/8980-155 email: info@pino.si sple: www.pino.si
objekt:	MOST SERJUČE	
načrt:	GRADBENI NAČRT PREČNI PROFILI SELŠČICE	vodja projekta: JOŽE POGLAJEN, univ.dipl.inž.grad. odgovorni projektant: JOŽE POGLAJEN, univ.dipl.inž.grad. št. odg. projektanta: IZS G - 1091 projektanta: JURE TOMAŽIČ, dipl.inž.grad. MAJA SAKAČ ROŽMANEC, dipl.inž.grad.
faza:	PZI	št. proj.: 57/17 datum: dec. 2018 merilo: 1:100 št. lista: 6.2